

TWINSON TERRASSENSYSTEME

IHRE NEUE TERRASSE
AUS VERBUNDMATERIAL



A BRAND OF **deceuninck**



IHRE TERRASSE – IHR ZUGANG ZUR NATUR

Das Leben spielt sich in all seinen Bereichen – Wohnen, Arbeiten, Entspannen – immer mehr draußen ab: Eine Terrasse stellt da eine optimale Brücke zwischen Ihrem Zuhause und der Natur dar und kann so schnell zum neuen Lieblingsplatz werden.

Twinson Terrassendielen von Deceuninck verwandeln Ihre Terrasse, Ihren Balkon, Garten oder Poolbereich in einen strapazierfähigen, pflegeleichten und umweltfreundlichen Outdoor-Wohn- und Lebensraum. Eine clevere Kombination aus Design, hoher Qualität und Nachhaltigkeit!

- 05 Übersicht und Vorteile von Twinson Terrassensystemen
- 07 Majestic Massive Pro Mit 360° Kunststoffmantel
- 09 Character Massive Mit natürlicher Oberfläche
- 11 Welches Twinson System passt am besten für Ihre Anforderungen?
- 13 Pflege- und Reinigungshinweise
- 14 Schraubenlose Unterkonstruktion Twinson Click
- 15 Standard-Montage und Zubehör

DIE PERFEKTE VERBINDUNG AUS TECHNOLOGIE & NATUR

Twinson Terrassendielen bestehen aus PEFC-zertifiziertem Holz und recyceltem PVC und vereinen die Vorteile beider Materialien in einem innovativen Werkstoff: das natürliche Aussehen und warme Gefühl von Holz und die Strapazierfähigkeit und Langlebigkeit von PVC.

Die Terrassendielen sind nicht nur qualitativ hochwertig, sondern überzeugen auch mit Umweltfreundlichkeit, zumal sie seit jeher 100 % recyclingfähig sind. Sie besitzen darüber hinaus einen Ökokennwert, dessen Kunststoffanteil komplett aus recyceltem PVC besteht. In unserer Recyclinganlage werden dafür alte Kunststofffenster grob geschreddert, sortiert, gereinigt, aufbereitet und regranuliert. Außerdem sorgen die kurzen binneneuropäischen Wege für einen geringen CO₂-Ausstoß.

Gestaltung ohne Grenzen

Twinson Massivdielen besitzen keine Hohlkammern und lassen sich ebenso leicht und präzise in jede beliebige Form zuschneiden wie Vollholz. Sie fügen sich mit ihren natürlichen Farben harmonisch in die Umgebung ein und passen zu jedem Architekturstil.

Zwei Systeme zur Auswahl



Twinson
Majestic Massive Pro



Twinson
Character Massive



TWINSON – DIE IDEALE ALTERNATIVE ZU HOLZ

Alle Vorteile von Holz und PVC vereint



Natürliches Aussehen
und warmes Gefühl



Pflegeleicht – kein
Streichen erforderlich



PEFC-zertifiziert

100%
RECYCELBAR

Umweltfreundlich (zu 100 % wieder-
verwertbar / 100 % recyceltes PVC im Kern)



Robust und langlebig



Resistent gegen Chlor
(ideal für Poolumrandungen)



Sehr rutschfest, auch bei Nässe



Splitter- und spaltfrei



In Übereinstimmung mit
DIN EN 71-3 (2021) Sicherheit
von Spielzeug (Migration)

* Es gelten bestimmte Garantiebedingungen, die Sie auf unserer Website oder bei Ihrem lokalen Händler einsehen können.



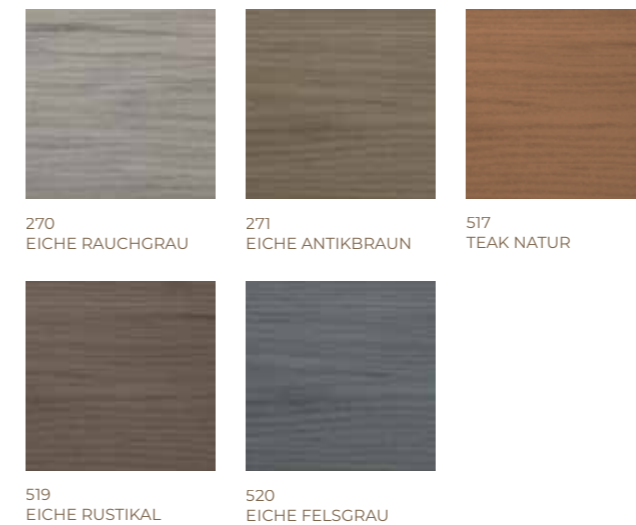
**UNVERGÄNGLICH
SCHÖN**



MAJESTIC MASSIVE PRO

DIE EXTREM UNEMPFLINDLICHE DIELE MIT 360° KUNSTSTOFFMANTEL

Majestic Massive Pro ist Ihre Diele, wenn Sie für die Gestaltung Ihrer (halb)überdachten Terrasse, Ihres Balkons oder Wintergartens nach einer äußerst fleckenunempfindlichen Diele in edler Holzoptik suchen, die Ihnen nicht nur eine sehr hohe Farbstabilität bietet, sondern auch lebenslange Freude am Design.



Das Erscheinungsbild der Dielen mit Farbverlauf variiert, um einen der Natur nachempfundenen Effekt zu erzielen. Jede Diele ist ein Unikat.

SPEZIFIKATIONEN:

- Breite 140 mm (Nutzbreite 144,5 mm), Höhe 20 mm
- Geringer Fugenabstand von nur 3,5 mm (Twinson Click) und 4,5 mm (Standard-Unterkonstruktion)
- Weniger Verschnitt durch 3 Standardlängen 4 m, 5 m, 6 m
- Verlegung mit einem unsichtbaren Clip-System

Die Garantiebedingungen können Sie auf unserer Website oder bei Ihrem lokalen Händler einsehen.
* Bei Berücksichtigung unserer standardmäßigen Pflege- und Reinigungsbedingungen
** Es gelten besondere Installationsbedingungen.

360°

Robuste Diele mit 360° Kunststoffummantelung



Pflegeleicht und fleckenunempfindlich



Rundungen sind ganz einfach zu schneiden



Zwei Oberflächen: authentische Holzoptik und geriffelt



Hohe UV-Beständigkeit*



Resistent gegen Chlor (ideal für Poolumrandungen)



Sehr rutschfest R10 / R11



Brandwiderstandsfähigkeit Klasse C_{fl} s1 (schwer entflammbar)

Widerstandsfähig gegen Flugfeuer und strahlende Wärme Klasse B_{roof} (t1) für Flachdächer**



Stark belastbar: 1.400 kg/m²



Geringe Feuchtigkeitsaufnahme / geringe Längenausdehnung



Geringe Gesamtaufbauhöhe ab 36 mm – ideal für Balkone



NATÜRLICHER HOLZ-LOOK



CHARACTER MASSIVE

DIE KOMPAKTDIELE MIT NATÜRLICHER HOLZ-OBERFLÄCHE

Character Massive ist Ihre Diele, wenn Sie für die Gestaltung Ihrer Pool- oder Beetumrandungen, Ihrer Gartenwege oder Ihrer ausgefallenen geschnittenen Terrasse nach einem widerstandsfähigen, langlebigen und pflegeleichten Produkt suchen, das sich so einfach zuschneiden lässt wie Holz.



Der Farbton der Terrassendielen stabilisiert sich nach dem natürlichen Bewitterungsprozess (siehe größeres Feld). Siehe hierzu auch die Hinweise auf Seite 11.

SPEZIFIKATIONEN:

- Breite 140 mm (Nutzbreite 144,5 mm), Höhe 20 mm
- Geringer Fugenabstand von nur 3,5 mm (Twinson Click) und 4,5 mm (Standard-Unterkonstruktion)
- Weniger Verschnitt durch 3 Standardlängen 4 m, 5 m, 6 m
- Verlegung mit einem unsichtbaren Clip-System

Die Garantiebedingungen können Sie auf unserer Website oder bei Ihrem lokalen Händler einsehen.
* Es gelten besondere Installationsbedingungen.



Oberfläche in natürlicher Holzoptik und -haptik



Zwei verschiedene Oberflächen: fein geriffelt / glatt strukturiert



Rundungen sind ganz einfach zu schneiden



Resistent gegen Chlor (ideal für Poolumrandungen)



Brandwiderstandsfähigkeit Klasse B_{fl} s1 (schwer entflammbar)

Widerstandsfähig gegen Flugfeuer und strahlende Wärme Klasse B_{roof} (t1) für Flachdächer*



Stark belastbar: 1.400 kg/m²



Geringe Feuchtigkeitsaufnahme / geringe Längenausdehnung



Geringe Gesamtaufbauhöhe ab 36 mm – ideal für Balkone



Sehr rutschfest R 12

DAS PASSENDE TERRASSENSYSTEM FÜR IHR OBJEKT

Zwei Terrassensysteme mit verschiedenen Dielenvarianten in edlem Design eröffnen Ihnen alle Möglichkeiten einer anspruchsvollen Gestaltung Ihrer Außenanlagen.



Oberfläche	Kunststoffoberfläche mit authentischer Holzprägung	Natürliche Holzoptik und -haptik
Dielen-Breite Dielen-Dicke	140 mm 20 mm	
Anzahl der Farben	5	6
Sehr rutschfest	R10 / R11	R12
Splitter- und spaltfrei	✓	✓
Angenehmes Barfußgefühl	✓	✓
Dielen mit beiden Seiten verwendbar	✓	✓
Für den Schwimmbereich geeignet	✓	✓
Hohe Feuerbeständigkeit B_{roof} (t1)-zertifiziert	✓	✓
Kann in öffentlichen Bereichen eingesetzt werden	✓	✓
Rundungen sind ganz einfach zu schneiden, kein Randabschluss nötig	✓	✓
Hohe Fleckenbeständigkeit*	✓	
Hohe UV-Beständigkeit**	✓	
Kann in geschützten und überdachten Bereichen eingesetzt werden	✓	

* Unter normalen Nutzungsbedingungen
 ** Bei Berücksichtigung unserer standardmäßigen Pflege- und Reinigungsbedingungen



Reiniger für Flecken, die kein Fett/Öl enthalten



Clean Reiniger für Öle, Lacke, Silikone

JAHRZEHNTELANG FREUDE MIT IHRER TWINSON TERRASSE

Staub und Pollen, Getränke- und Essensflecken – Terrassen sind dauerhaft Schmutz ausgesetzt. Damit dieser keine Langzeit-Schäden verursacht, sollten Terrassendielen regelmäßig gereinigt und gepflegt werden, so dass sie ihre einladende Optik lange beibehalten.

CHARACTER MASSIVE

Erstreinigung der Terrasse
 Gleich nach der Montage führen Sie bitte eine Grundreinigung durch. Sie benötigen dazu Wasser, eine Seifenlösung und eine weiche Bürste (keine Metallbürste!). Damit reinigen Sie die Fläche vor. Bewegen Sie die Bürste immer in Richtung der Dielen-Rillen. Anschließend reinigen Sie die Fläche mit einem Gartenschlauch oder mit einem Hochdruckreiniger ebenfalls in Richtung der Rillen.

Regelmäßige Pflege
 Grundsätzlich sollten die Terrassendielen je nach Lage mehrmals im Jahr vorzugsweise mit einem Hochdruckreiniger gereinigt werden. Die Häufigkeit hängt von der örtlichen Umgebung ab. Bei Nichtreinigen in schattigen oder feuchten Lagen etc. kann es zu Algenbildung auf der Oberfläche kommen. Sollten sich Sporen/Pilze absetzen, empfehlen wir eine sofortige Reinigung der Terrasse mit verdünnter Chlorlösung.

MAJESTIC MASSIVE PRO

Noch pflegeleichter geht nicht
 Bei unserer ummantelten Diele Majestic Massive Pro ist die Reinigung noch leichter: Eine Grundreinigung zweimal jährlich mit klarem Wasser oder einer milden Seifenlauge und einer weichen Bürste reicht hier vollkommen aus. Vermeiden Sie scheuernde und acetonhaltige Reinigungsmittel und übermäßiges Bürsten, was zu Verfärbungen und einer glänzenden Oberfläche führen würde. Flecken durch Ketchup oder Ähnliches sollten innerhalb von 24 Stunden entfernt werden. Verwenden Sie hierfür auch Wasser oder eine milde Seifenlauge. Das Erscheinungsbild der Dielen mit Farbverlauf variiert, um einen der Natur nachempfundenen Effekt zu erzielen. Jede Diele ist ein Unikat.

Entfernung von Wasserflecken
 Bitte beachten Sie: Bei überdachten oder halb-überdachten Flächen können Wasser-ränder/-flecken entstehen. Die Ursache hierfür ist Lignin, ein natürlicher Inhaltsstoff von Holz, der durch Regen ausgewaschen wird. Diese Flecken lassen sich normalerweise mit viel klarem warmen Wasser und haushaltsüblichen Reinigungsgeräten entfernen. Es stehen auch spezielle Reinigungsmittel von Deceuninck zur Verfügung

Natürliche Farbunterschiede
 Die Farbtöne der einzelnen Dielen können aufgrund des hohen Holzanteils und der Bürstung voneinander abweichen. Eine Montage bzw. eine Lagerung im Freien kann zudem zu einer Veränderung des Farbtons führen. Dieser Prozess wird durch Regen und UV-Strahlen vorangetrieben. Nach diesem natürlichen Bewitterungsprozess stabilisiert sich jedoch der Farbton und eine Farbbeständigkeit ist gewährleistet. Sollten nach der Montage Farbunterschiede aufgrund der Lagerung im Freien erkennbar sein, gleichen sich diese ebenfalls nach einiger Zeit durch UV-Strahlung und Bewitterung wieder an. Wie lange dies insgesamt dauert, kann nicht vorausgesagt werden. Zu viele einzelne Komponenten (Bewässerung, Belüftung, Sonneneinstrahlung, Regenfälle, allgemeiner Staub in der Luft etc.) spielen hier eine Rolle. Ein natürlicher Farbunterschied kann weiterhin bestehen und ist kein Beanstandungsgrund. Statische Aufladung ist ein natürliches Phänomen und ganz normal für kunststoffhaltige Produkte. Unter bestimmten Umständen ist eine statische Aufladung möglich. Durch äußere Einwirkungen (Wasser, Luftfeuchtigkeit) verschwindet dieses Phänomen nach einiger Zeit.

Bitte beachten Sie die Reinigungs- und Pflegehinweise auf www.deceuninck.de/terrassen



Die Gummierunterlage kommt bei Dachterrassen zum Einsatz.



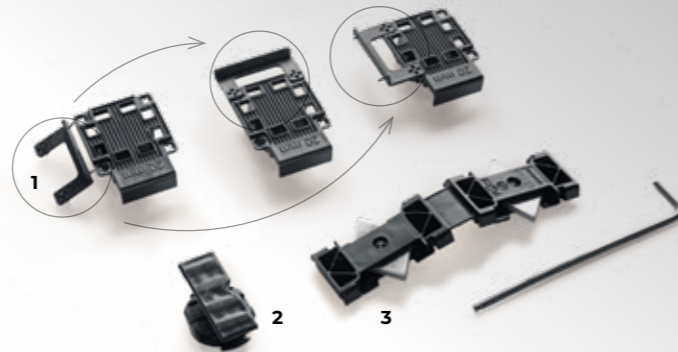
Die dreieckige Grundplatte (Triangel) ermöglicht eine Montage in unterschiedlichen Winkeln.



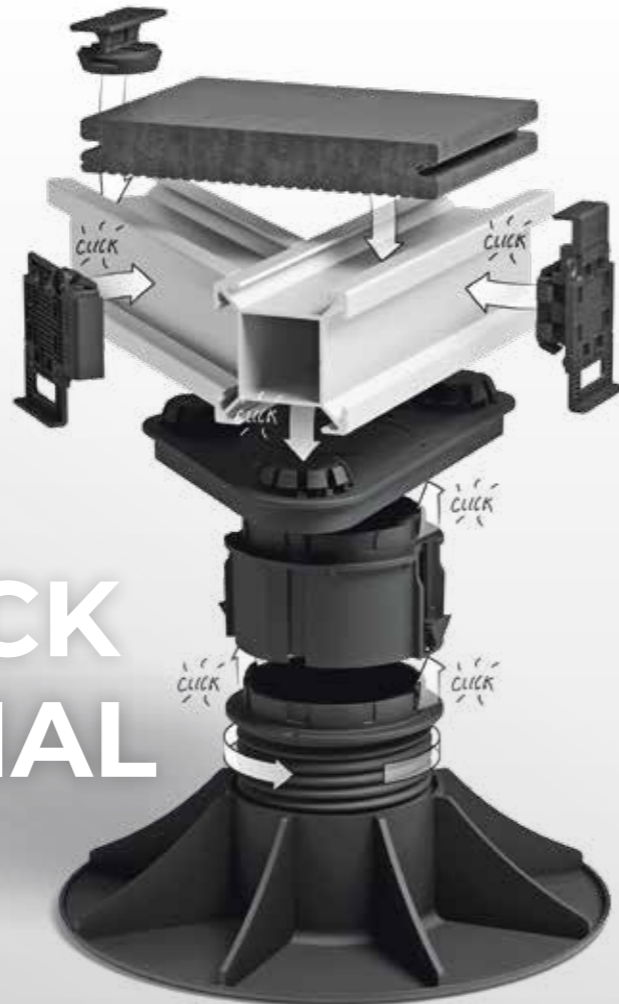
Leichte Aluprofile, erhältlich in 30 und 50 mm.



Die Drehfüße und Adapter eignen sich für alle möglichen Höhen zwischen 45 mm und 225 mm.



1. Start-/Endclip
2. horizontaler Montageclip mit integrierter Verschiebesicherung
3. flexibler Eckverbinder



TWINSON CLICK EINFACH GENIAL

ZEITSPARENDE INSTALLATION MIT SCHRAUBENLOSER UNTERKONSTRUKTION

Mit seiner einzigartigen schraubenlosen Technologie spart das modulare Twinson Click-Konzept Zeit. Dieses innovative Klick-System bietet maximale Flexibilität bei der Montage. Die Terrassenkonstruktion selbst kann ohne eine einzige Schraube zusammengesetzt werden, und Twinson Click passt sich problemlos an jede Terrassenform bzw. jedes Design an.

Die höhenverstellbare Unterkonstruktion, tragende Aluminiumprofile und die Twinson Dielen mit ihrem Klick-System tragen alle dazu bei, dass Ihre neue Terrasse mühelos montiert werden kann – und zwar in erstaunlich kurzer Zeit.

Alle Höhenunterschiede oder unebenen Flächen können mit den höhenverstellbaren Drehfüßen und Adaptern ausgeglichen werden. Der Aluminiumrahmen wird auf dieser Unterkonstruktion aufgesetzt, auf den die Twinson Terrassendielen gelegt werden.



Zeitsparend

Dank des Klick-Systems kann eine Twinson Click Terrasse bis zu 30% schneller montiert werden als eine herkömmliche Terrasse aus Holz mit Schrauben. Und je komplizierter die Form der Terrasse, desto mehr Zeit sparen Sie!



Einfache und leichte Montage

Die einfache Montage macht die Installation der Terrassenkonstruktion effizienter und leichter als das klassische Verfahren, bei dem Schrauben verwendet werden.



Langlebig und stabil

Im Gegensatz zu Holz ist die Unterkonstruktion aus Aluminium stabil, langlebig und beständig gegen Verformung. Twinson Terrassendielen haben auch über Jahre hinweg ihre hohe Beständigkeit unter Beweis gestellt. Und noch besser: Alle Materialien sind vollständig wiederverwertbar.



Flexibel wie Holz

Twinson Click bietet maßgeschneiderte Lösungen für jeden Kunden. Denn das System umfasst ein breites Spektrum an Twinson Terrassendielen mit einer Vielzahl von Oberflächen und natürlichen Farben. Außerdem ist das Klick-System in der Lage, sich an jede Form bzw. jedes Design oder jede Terrasse anzupassen.

STANDARD-MONTAGE: EINFACH UND SCHNELL



Aufbau Schritt für Schritt

- Jede Montageclip-Box enthält einen Quick-Guide, in dem die einzelnen Montageschritte bildlich beschrieben sind.
- Das Alu-Trägerprofil, das als Auflage für die Dielen dient, wird entweder direkt auf einem festen Untergrund platziert oder auf regelmäßig platzierte, höhenverstellbare Drehfüße gelegt.
- Kürzen Sie die Dielen auf die richtige Länge.
- Die Fixierung der Dielen erfolgt mit den entsprechenden unsichtbaren Montageclips.
- Die Clips der ersten Diele – wie auch die jeder sechsten Diele – werden mit der Unterkonstruktion verschraubt.
- Bei allen anderen Clips reicht das Verschrauben in der Mitte jeder Diele und an den beiden Enden.

DAS PASSENDE ZUBEHÖR FÜR ALLE SYSTEME

Das Wichtigste an einer Terrasse, an der Sie lange Freude haben möchten, ist die Unterkonstruktion. Sie ist für die Stabilität und den Schutz vor Feuchtigkeit verantwortlich. Mit unserem umfangreichen Zubehör schaffen Sie sich eine Unterkonstruktion, die es mit jedem Untergrund aufnimmt. Lüftungsprofile runden unser Angebot ab.

• Unterkonstruktionen – für jede Gegebenheit gewappnet

Dank vier verschiedener Unterkonstruktionen aus Aluminium können Twinson Terrassendielen überall verlegt werden.



Art.-Nr. 9524
„Die Große“
50 x 80 mm



Art.-Nr. 9522
„Die Mittlere“
50 x 50 mm

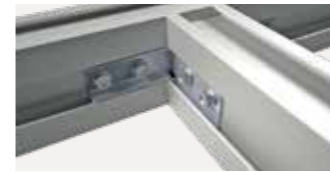


Art.-Nr. 9530
„Standard“
50 x 30 mm



Art.-Nr. 9523
„Die Kleine“
vollflächige Auflage
50 x 16 mm

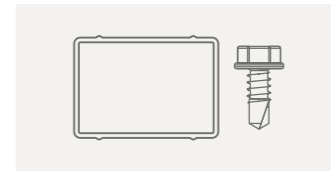
• Verbinder für Unterkonstruktionen



Eckverbinder V2A für
„Die Große“
Art.-Nr. 9524



Eckverbinder V2A für
„Die Mittlere“
Art.-Nr. 9522, teilbar



Verbinder P 9510
+ Schraube P 9515
für „Die Mittlere“

• Montageclips – unsichtbar, schnell & einfach

Aus Metall oder hochwertigem Kunststoff



Art.-Nr. 9469
Montageclip für Character
Massive und Majestic Massive
Pro passend für alle Alu-
Trägerprofile



Art.-Nr. 9365/9467
Montageclip für Character
Massive und Majestic
Massive Pro passend für alle
Alu-Trägerprofile, drehbar, muss
immer verschraubt werden



Art.-Nr. 9477
Montageclip für Character
Massive und Majestic
Massive Pro passend für Holz-
Trägerprofile

• Abschlussprofile – für das perfekte Finish

Die Abschlussprofile aus unserem Zubehörsortiment stellen das Tüpfelchen auf dem i für unsere Terrassensysteme dar. Erhältlich sind sie aus Twinson oder eloxiertem Aluminium.



Art.-Nr. 9556
Twinson Abschlussprofil
(nur Character Massive)



F-Profil: Art.-Nr. 9363
Silber eloxiert

• Drehfüße – für die richtige Höhe

Die stufenlos justierbaren Drehfüße aus unserem Zubehörsortiment gleichen Höhenunterschiede im Untergrund von 35 mm bis zu 215 mm aus und lassen damit so ziemlich jede Unebenheit verschwinden.



Art. Nr. 9430
Höhenverstellbarer Drehfuß
35 - 55 mm



Art.-Nr. 9431
Höhenverstellbarer Drehfuß
55 - 215 mm



Art.-Nr. 9429
Adapter Drehfuß für Art.-Nr.
9431 für Aufbauhöhen von 95 -
215 mm



Art.-Nr. 9326
Gummipad-Unterlage
8 x 90 x 90 mm

• Lüftungsprofile – zur Reduzierung von Feuchtigkeit



Mit den Lüftungsprofilen wird die erforderliche Hinterlüftung bei Terrassen gewährleistet und die permanente Feuchtigkeit auf den Terrassenprofilen reduziert.

- Zwei Profile entsprechen einer Dielenbreite
- Die Installation der Profile erfolgt mit demselben Clip wie für die Terrassendielen
- Für alle Terrassendielen erhältlich



EINFACHE UND SCHNELLE PLANUNG
MIT UNSEREM TERRASSENPLANNER



FÜR EIN SCHÖNES, NACHHALTIGES ZUHAUSE

Durch zukunftsweisende Designs und Technologiekonzepte entstehen bei uns nachhaltigste Fenster-, Tür- und Gebäudelösungen. Für die Kunden von heute und die Generationen von morgen.

deceuninck

Deceuninck Germany GmbH • Bayerwaldstraße 18 • 94327 Bogen • Germany
T +49 9422 821 0 • info@deceuninck.de • www.deceuninck.de

IHR DECEUNINCK FACHHÄNDLER